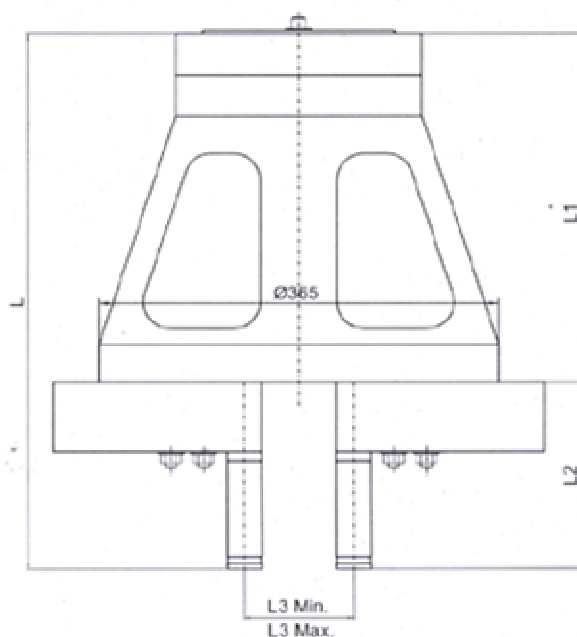


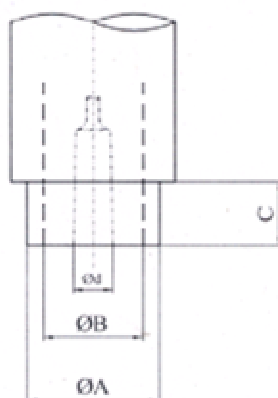


CABEÇOTE MULTIFUSO REGULÁVEL PARA FURAR E ROSQUEAR

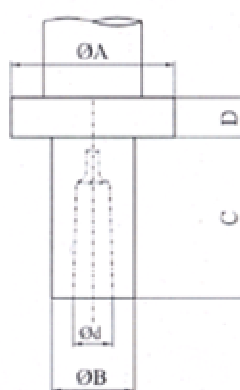


DIMENSÕES PRINCIPAIS									
Modelo	Nº de Eixos	L	L1	L2	L3 Max.	Fusos Aplicáveis			
						Cone Morse L3 Min. / Ø da Broca e Rosca			
						BR18-0	BR25-1	BR32-1	BR40-2
CM-208	8	502	326	176	200	19 / Ø 5.5 rosca M5	26 / Ø 12 rosca M10	33 / Ø 14 rosca M12	-
CM-308	8	564	390	176	300	19 / Ø 5.5 rosca M5	26 / Ø 12 rosca M10	33 / Ø 14 rosca M12	41 / Ø 22 rosca M16

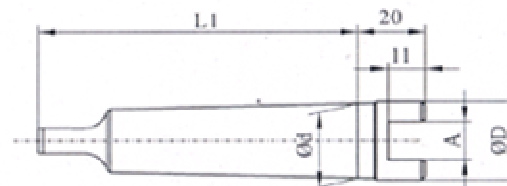
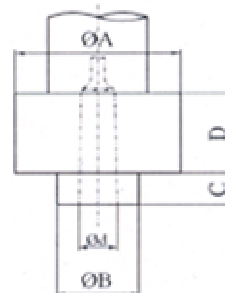
FORMA A



FORMA B



FORMA C



DADOS PARA FLANGE DE ADAPTAÇÃO					
FORMA	Ød	ØA	ØB	C	D
A					
B					
C					

CONE MORSE				
Morse nº	Ød	ØD	A	L1
1	12.065	20	10	62
2	17.780	20	12	75
3	23.825	20	12	94
4	31.267	25	16	117.5
5	44.399	30	16	149.5

Sujeito a alterações sem aviso prévio.